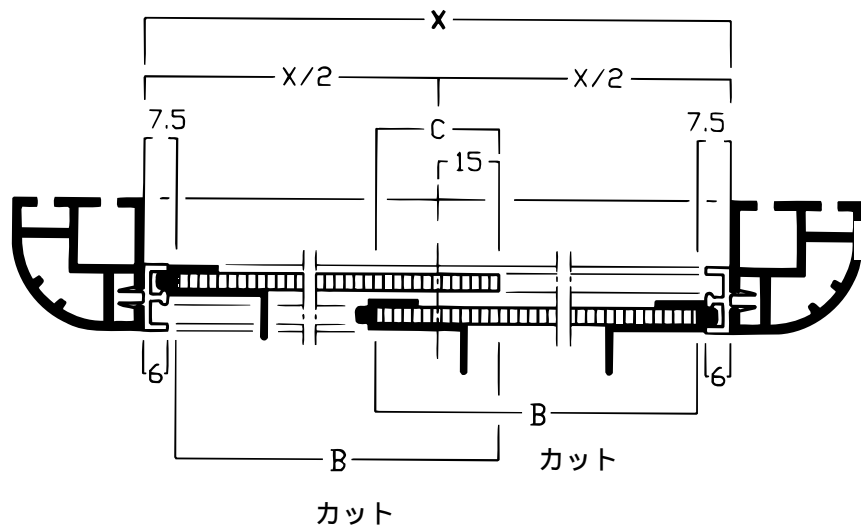


E 410 (取手) 仕様時引き戸パネルサイズ



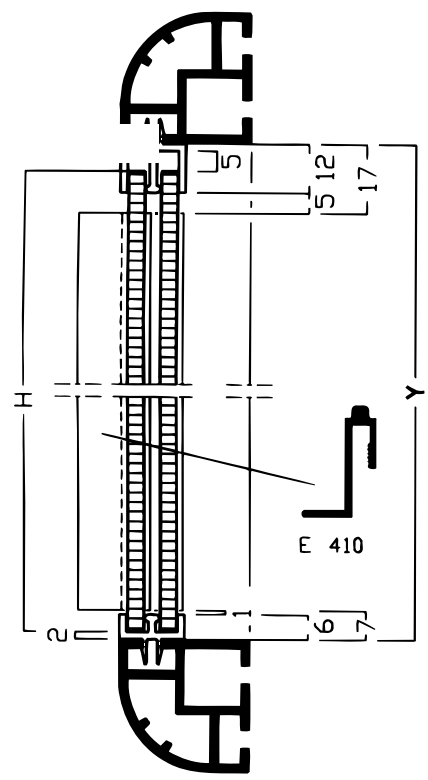
引き戸・ガラス幅
カット $B = \frac{X}{2} + 7.5$

引き戸・ガラス高さ
カット $H = Y - 9$

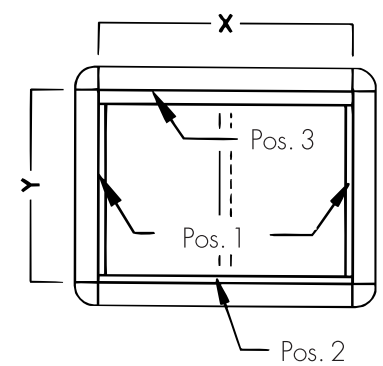
* 中央の取っ手 E 410は
必ずしも必要ではありません

* 両サイドに E 400レールを付けない
場合はパネルの幅が変わるので注意

パネルはあとからでも
取付け、取外し可能



カット $E 410 = Y - 24$



Pos. 1	長さ E 401 = Y - 18
Pos. 2	長さ E 401 = X
Pos. 3	長さ E 401 = X

TI NL-17.1 05.1994 09/05 SHIFT