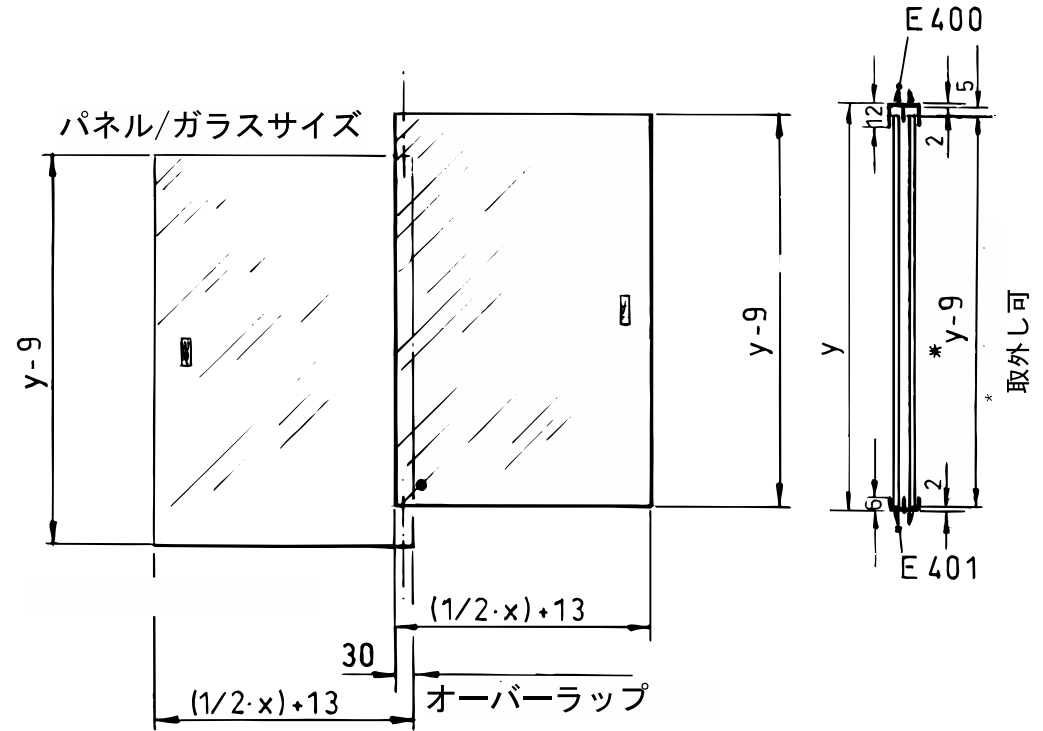
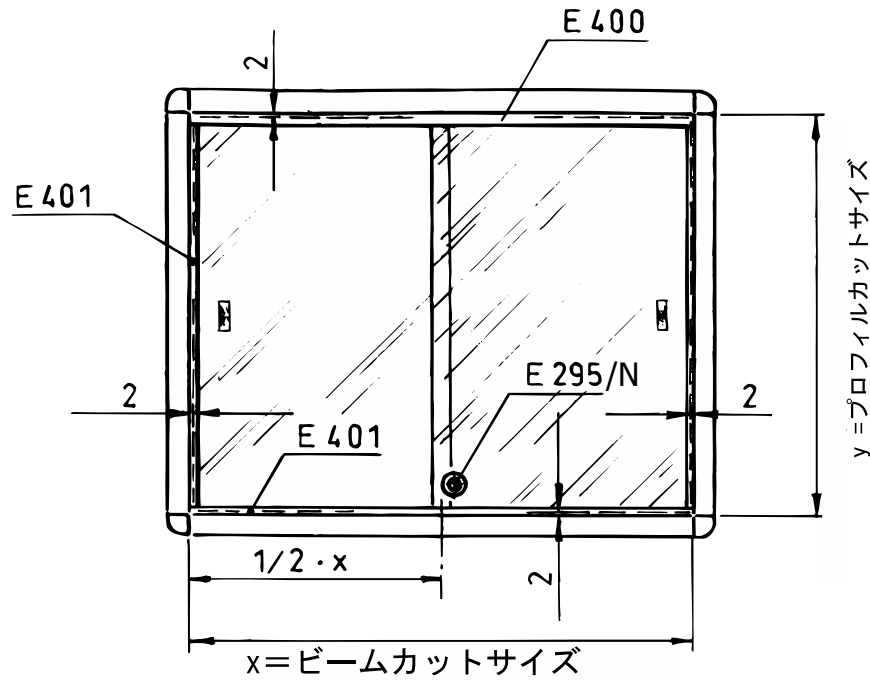


引き戸パネル・ガラスサイズ
E400・E401 仕様時

推奨t : 4mm厚



E400 カット寸法
1 pc. (トップ) 長さx

E401 カット寸法
1 pc. (下辺) 長さ x
2 pc. (サイド) 長さ y-18

* 両サイドのE401は必ずしも
必要ではありません