

TI-MB-Z7.0: Z 967 ストレートコネクターの使用方法

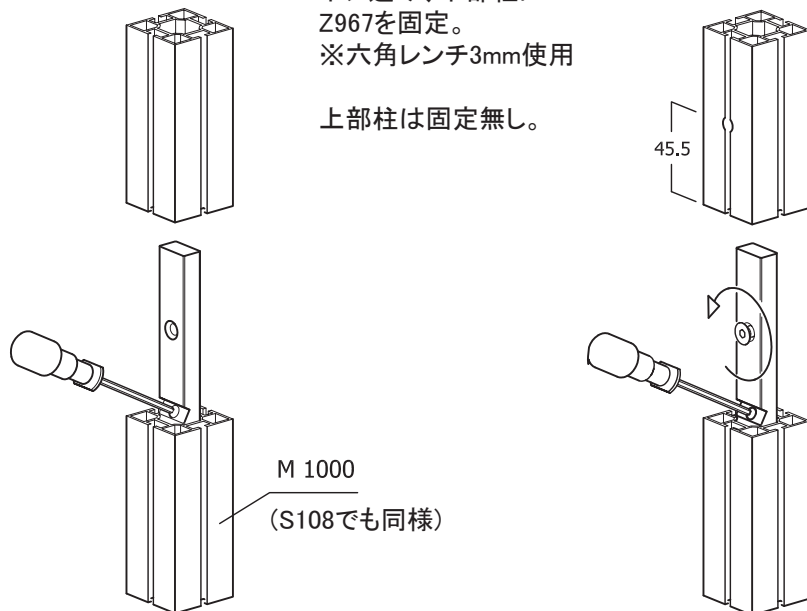
Technical Information

CASE 1

接続穴無しの場合

中央のイモネジを奥に
ネジ込み、下部柱に
Z967を固定。
※六角レンチ3mm使用

上部柱は固定無し。

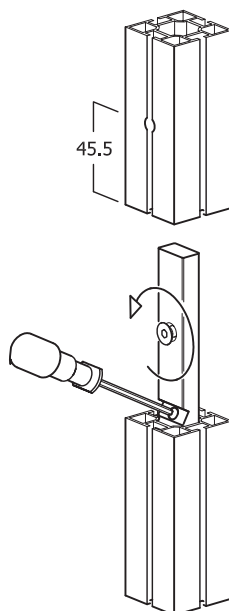


CASE 2

上部のみ接続穴φ8の場合

中央のイモネジで Z967
を下部柱に固定。
※六角レンチ3mm使用

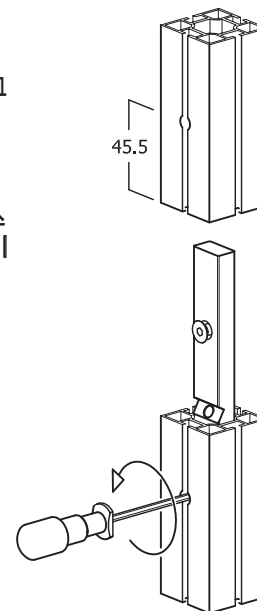
ストレートコネクターに皿
ネジが付いた状態で柱
を連結。
上部柱の8mm穴にトル
クスレンチ(T30)を差し込
み、皿ネジを手前側に引
き出す事によって柱内
部で連結固定。



CASE 3

上下8mm穴有りの場合

ストレートコネクターの
上下に皿ネジが付いた
状態で柱に挿入。
柱上下の8mm穴にトル
クスレンチ(T30)を差し込
み、皿ネジを手前側に引
き出す事によって柱内
部で連結固定。



強度

ご質問・ご不明点等ございましたら下記までご連絡ください

株式会社オクタノルムジャパン 神奈川県横浜市都筑区佐江戸町378

www.octanorm.co.jp TEL : 045-511-8144 Email : info@octanorm.co.jp

OCTANORM 